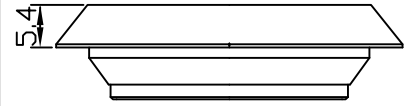
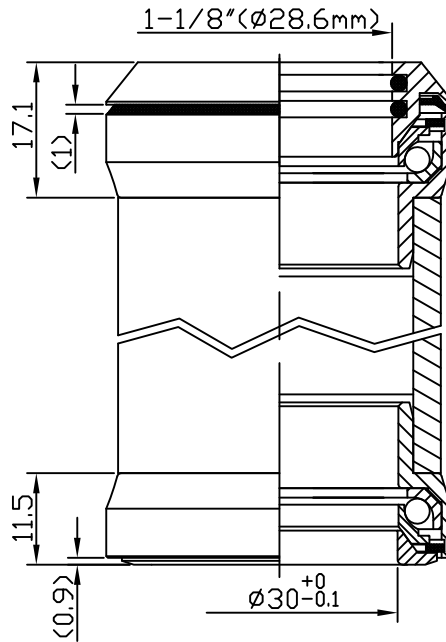
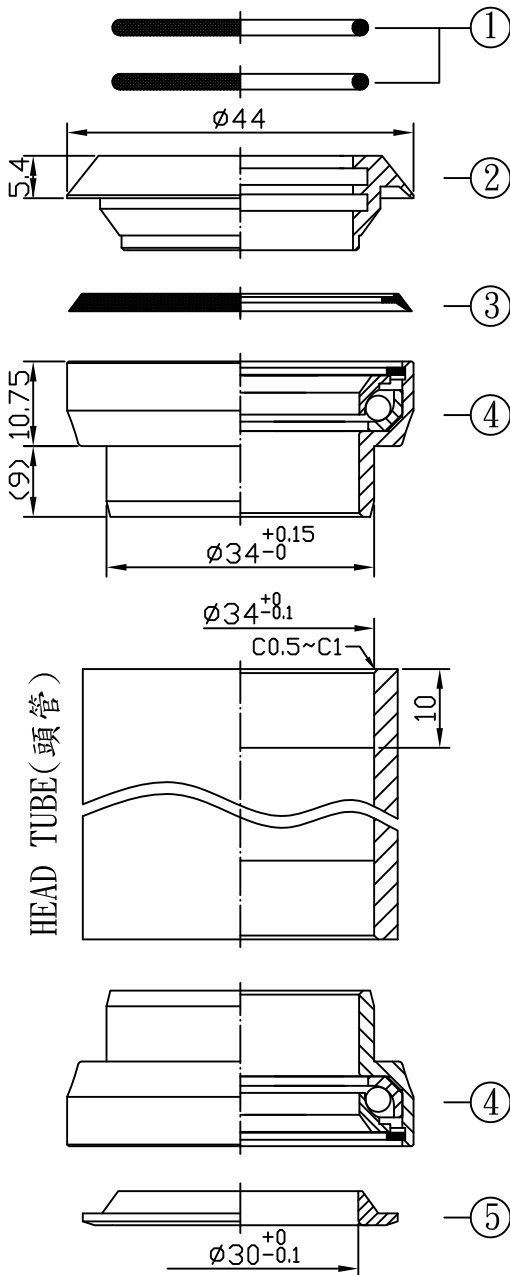
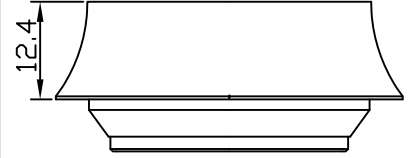


可選配之上塞高度
(TOP COVER IS OPTIONAL)

型號(MODEL NO.): H706



型號(MODEL NO.): H706M



堆積高度(STACK HEIGHT)=28.6±1mm

NO.	零件名稱 PART NAME	材質 MATERIAL	圖號 DRAWING NO.	台量 Q'TY	尺寸 DIM. DESCRIPTION
1	O形圈 O-RING	橡膠 NBR	120-8	2	ID28.5xØ2
2	鋁上塞 TOP COVER	鋁合金 6061/T6	706-3	1	1-1/8"
3	防塵蓋 DUST-RESIST COVER	塑膠 NYLON	701-0	1	
4	鋁卡式碗 SEMI-CARTRIDGE ALLOY CUP	鋁合金 6061/T6	706-4/5	2	Ø34±0.15
5	下塞 CROWN RACE	碳鋼 STEEL	146-6	1	Ø30±0.1

- 1-1/8" (28.6mm) 前叉立管
- 仿隱藏式車頭碗設計
- 鋁合金(6061)上塞
- 半卡式(預卡式)鋁合金(6061)上下碗
- 鐵下塞

- For 1-1/8" threadless steerer
- Smart style give a look like integrated system
- 6061/T6 cnc machined top cover with seal
- 6061/T6 semi-cartridge alloy cups
- Cold forged steel crown race

單位 UNIT	mm	比例 SCALE	1:1	日期 DRAWING DATE	2001.06.09	角法 VIEW	
型號 ITEM NO.	NECO 706/706M						版次(REV):A
品名 PART NAME	706/706M 組立圖(Assembly drawing)						
規格 DIMENSION	1-1/8" x34x30						
圖號 PART NO.	706(706M)-組立圖-A						

NECO®

誌慶工業股份有限公司